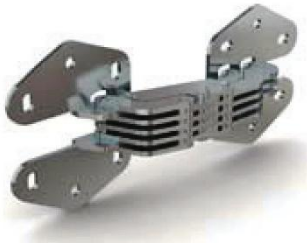




Scharniere für den verdeckten Einbau



Art.:6069.05



Art.:6069.04



Art.:6103



Art.:6127



Art.:6589



Art.:6128



Art.:6069.09



Art.:6069.14



Art.:6069.00



Art.:6588



Art.:6100

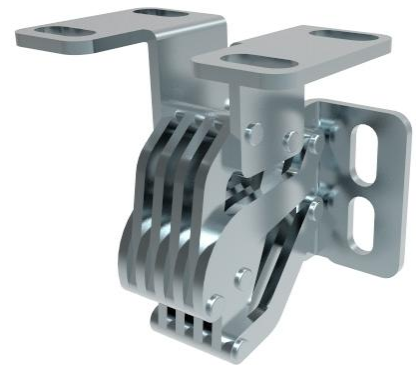


Art.:6075

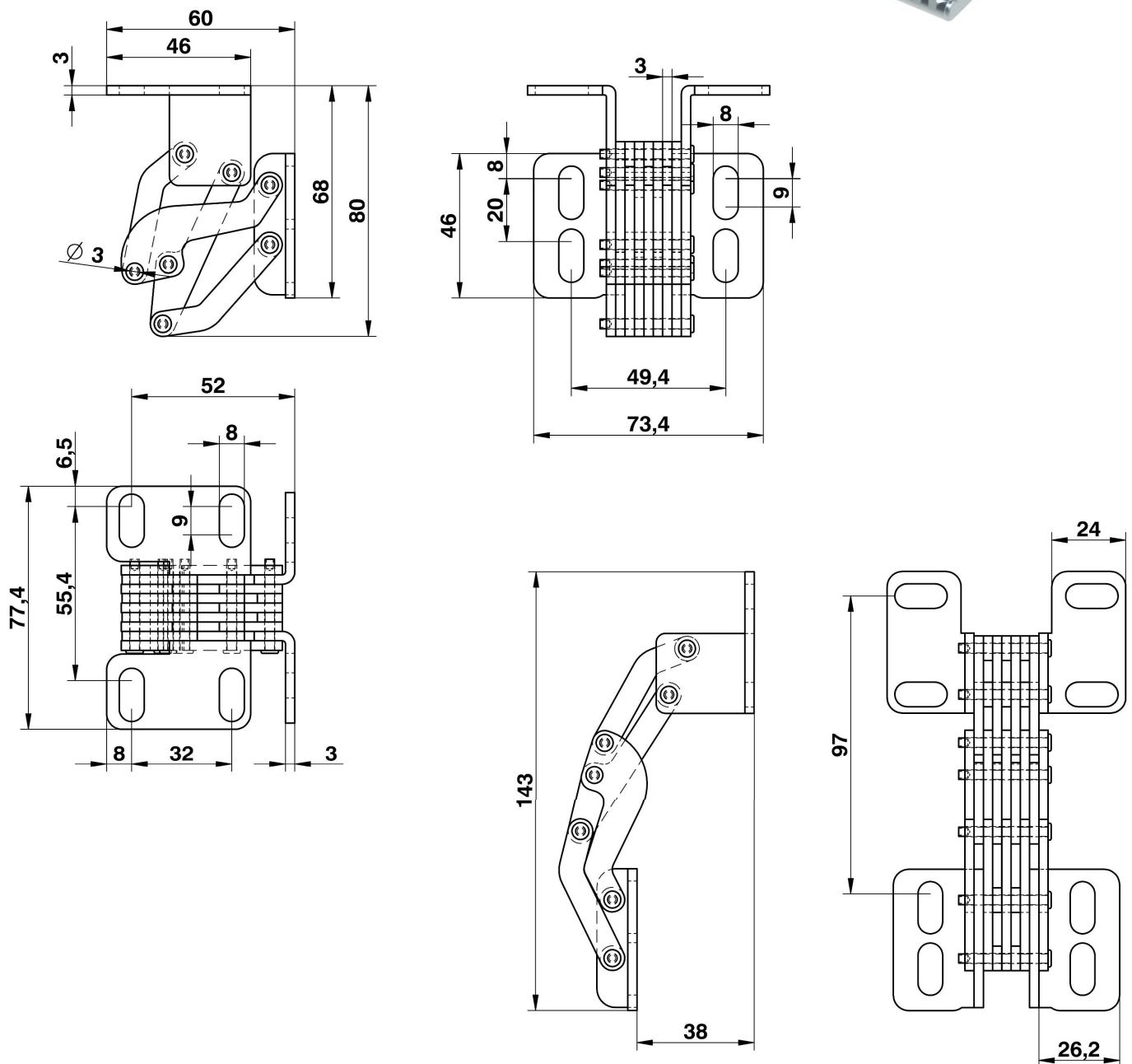
Scharniere für den verdeckten Einbau

Art.Nr.:91.1071.03

Scharnier für unsichtbaren Anschlag
Öffnungswinkel ca.110°



Artikel Nr.			
Serie	Ausführung	Werkstoff	
		verzinkt Stahl	unbehandelt Edelstahl
91.1071	.03	.04	.30

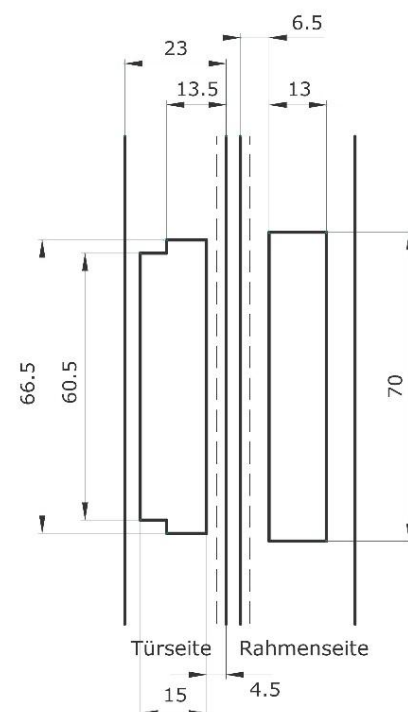
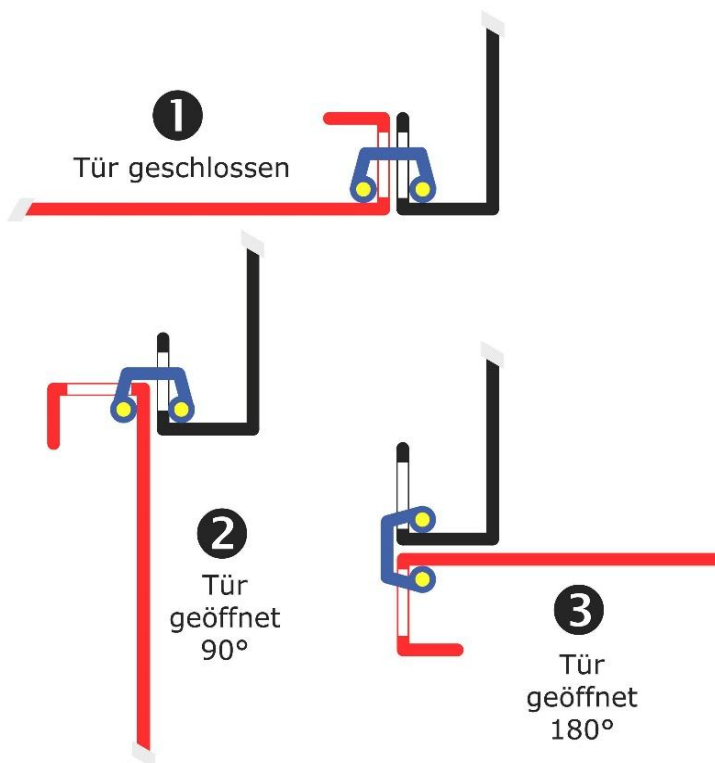
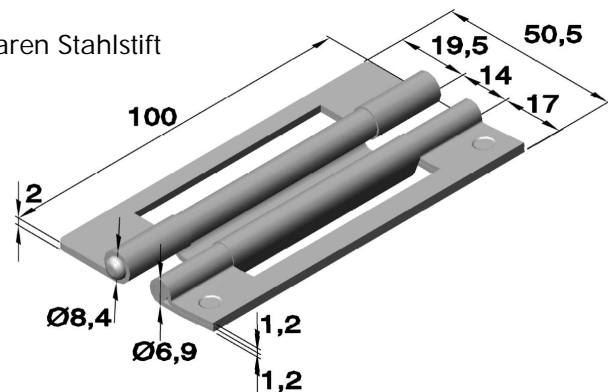


Scharniere für den verdeckten Einbau

Art.Nr.:6069

Scharnier für unsichtbaren Anschlag mit einem ausziehbaren Stahlstift
Öffnungswinkel 180°

Artikel Nr.		
Serie	Ausführung	Werkstoff
		unbehandelt
6069	.00	Stahl
		.00



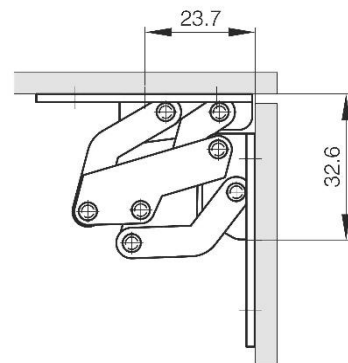
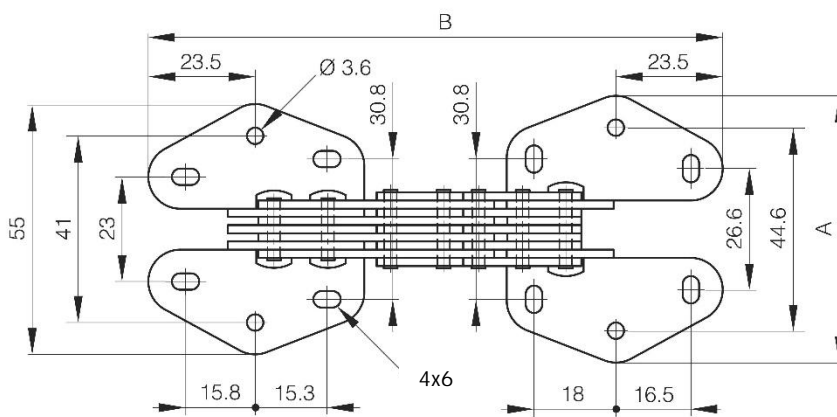
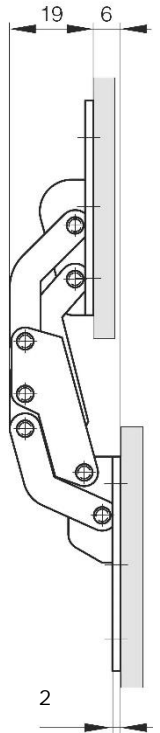
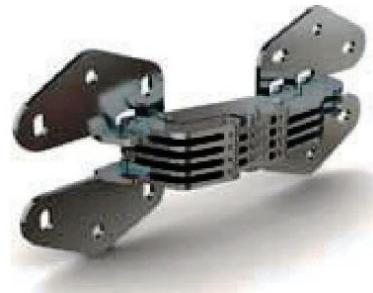
Einbauöffnungen
für die Montage
des Scharniers

Scharniere für den verdeckten Einbau

Art.Nr.:6069

Scharnier für unsichtbaren Anschlag mit Öffnungswinkel 90°

Artikel Nr.			Abmessungen in mm	
Serie	Ausführung	Werkstoff	A	B
		verzinkt Stahl		
6069	.05	.04	58,6	126,5

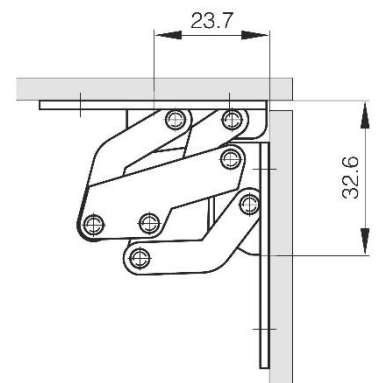
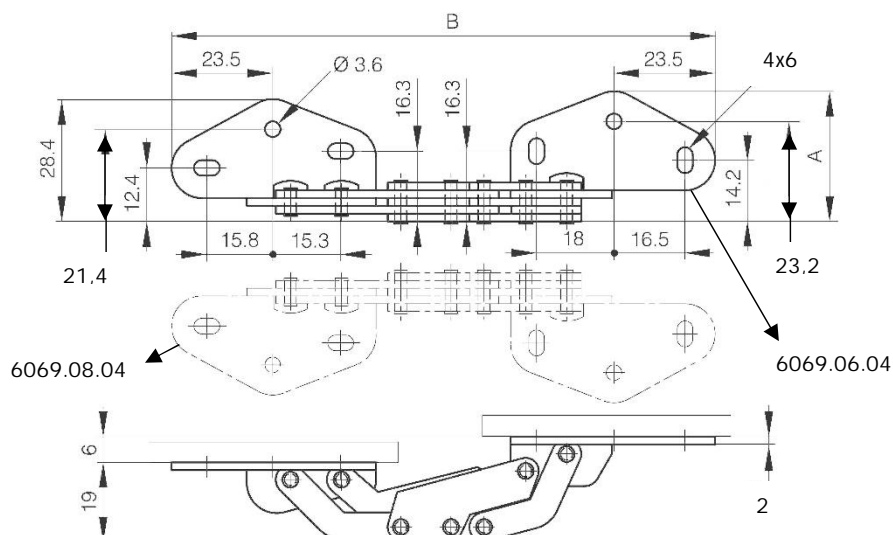


Art.Nr.:6069

Scharnier für unsichtbaren Anschlag mit Öffnungswinkel 90°

Artikel Nr.			Abmessungen in mm		
Serie	Ausführung	Werkstoff	A	B	
		verzinkt Stahl			
6069	.06	.04	30,2	126,5	oben
6069	.08	.04	30,2	126,5	unten

Ausführung:
__ .08

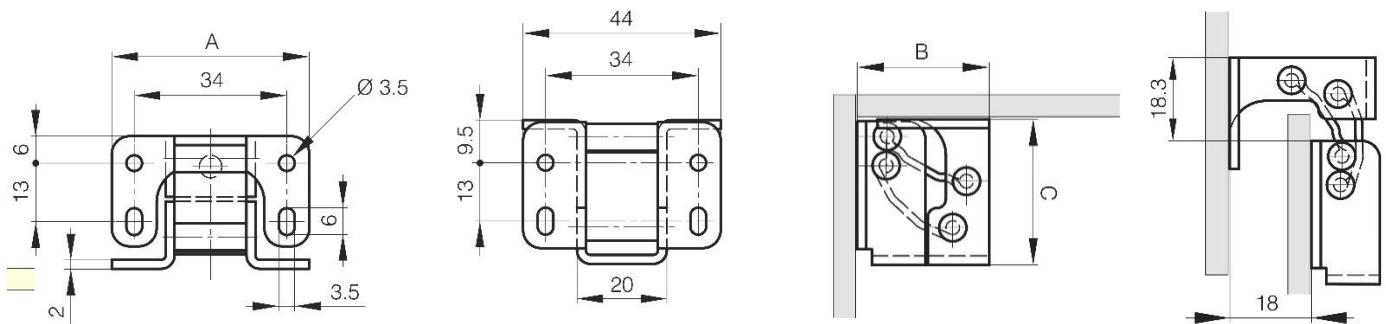
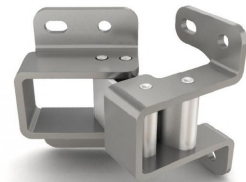


Scharniere für den verdeckten Einbau

Art.Nr.:6069

Scharnier für unsichtbaren Anschlag mit Öffnungswinkel 90°

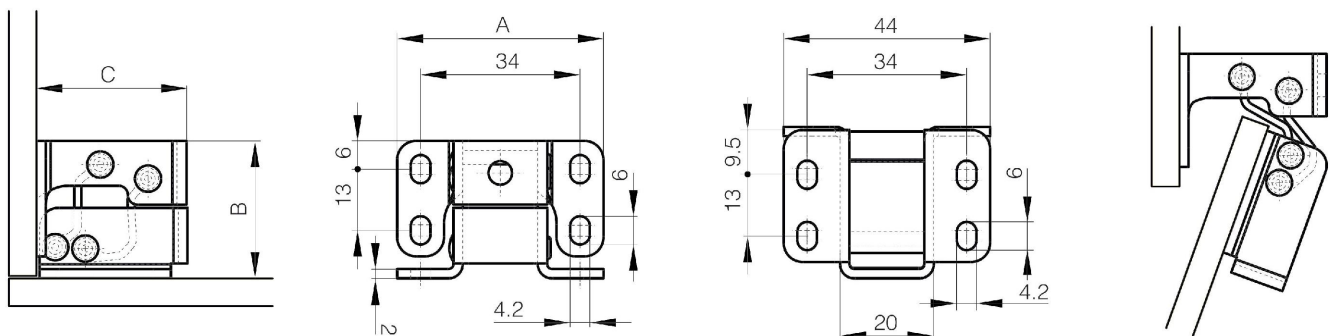
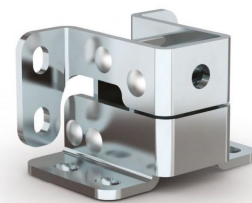
Artikel Nr.				Abmessungen in mm		
Serie	Ausführung	Werkstoff		A	B	C
		verzinkt	unbehandelt			
6069	.04	.04	.35	44	29	32



Art.Nr.:6069

Scharnier für unsichtbaren Anschlag mit Öffnungswinkel 125°

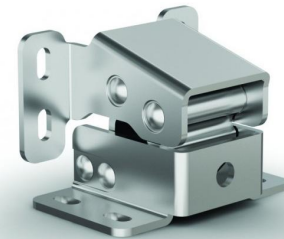
Artikel Nr.				Abmessungen in mm		
Serie	Ausführung	Werkstoff		A	B	C
		verzinkt	unbehandelt			
6069	.18	.04	.35	44	29	32



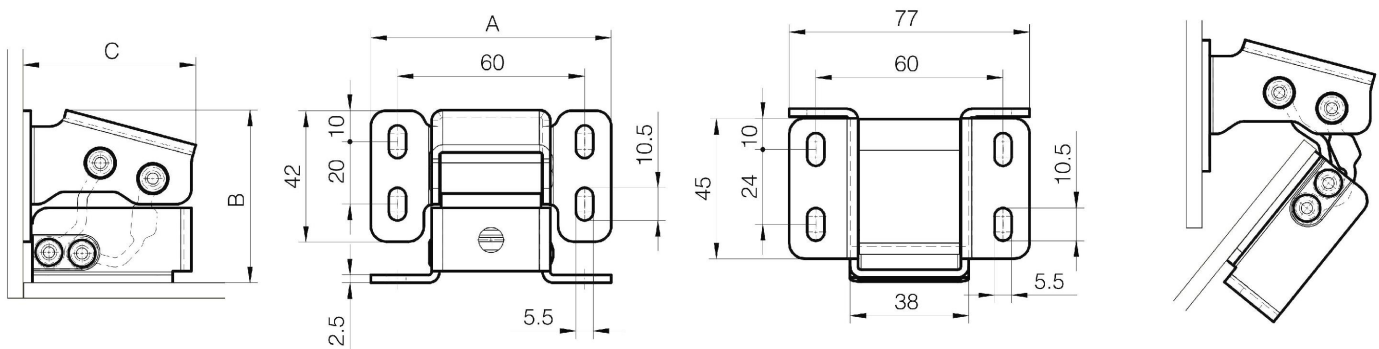
Scharniere für den verdeckten Einbau

Art.Nr.:6069

Scharnier für unsichtbaren Anschlag mit Öffnungswinkel 125°



Artikel Nr.				Abmessungen in mm		
Serie	Ausführung	Werkstoff		A	B	C
		verzinkt	unbehandelt			
		Stahl	1.4404			
6069	.19	04	.35	77	55,2	54

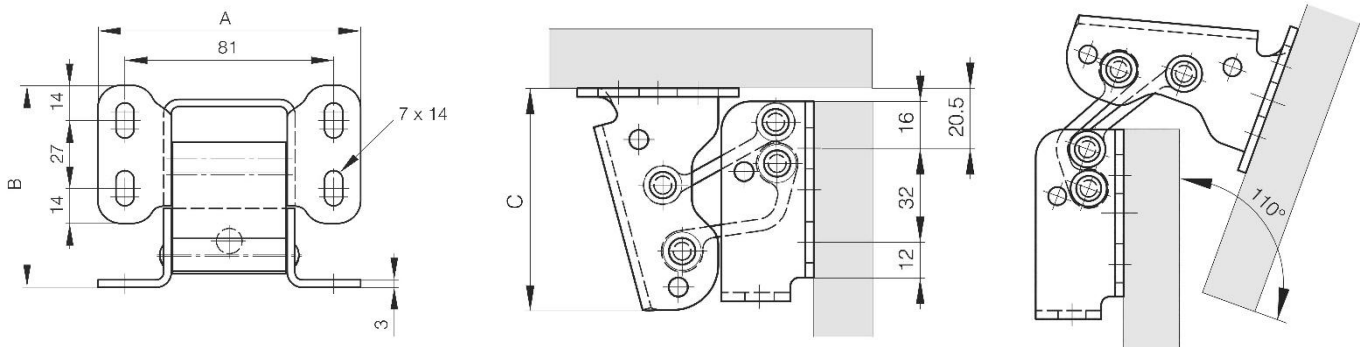


Art.Nr.:6589

Scharnier für unsichtbaren Anschlag mit Öffnungswinkel 110°
Verstärkte Ausführung; Im Test öffnen und schließen 2 Scharniere eine Tür (1m x 1m) von 25 kg 10.000-mal.
Gelenke aus anodisiertem Aluminium



Artikel Nr.		Abmessungen in mm		
Serie	Werkstoff	A	B	C
	verzinkt Stahl			
6589	.04	102	80,5	76

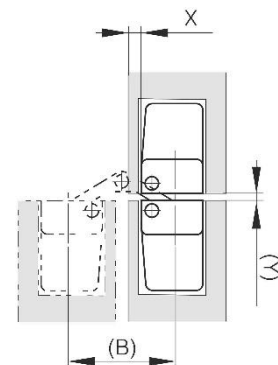
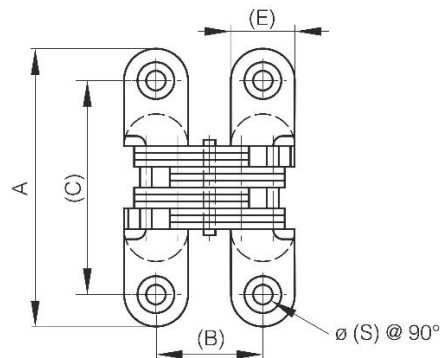
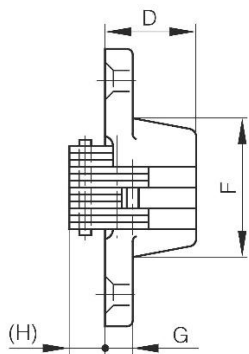


Scharniere für den verdeckten Einbau

Art.Nr.:6069

mit Anschlag mit Öffnungswinkel 180°
Gelenkarm aus Edelstahl

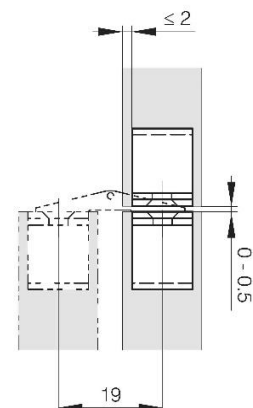
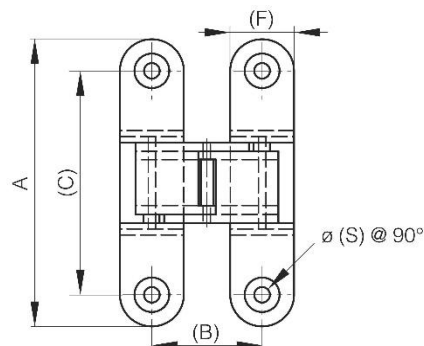
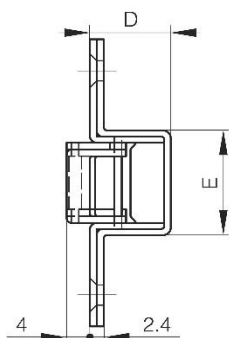
Artikel Nr.			Abmessungen in mm										
Serie	Ausführung	Werkstoff	A	B	C	D	E	F	G	H	S	X	Y
		verchromt Zamak											
6069	.09	.53	43	18	32	13	11	22	5	5	3.5	≤2,3	0.8
6069	.10	.53	45	22.7	32	18.5	13	19	5	6	3.5	≤3	0.8
6069	.11	.53	60	22.2	47	18.5	13	33	6.5	6.5	4.3	≤3	1
6069	.12	.53	70	26.6	53	23	16.1	35	7	9	4.6	≤3.5	1.2
6069	.13	.53	100	33.2	80	27.5	20	52	9.5	9.5	5.3	≤4.8	1.8



Art.Nr.:6069

Scharnier für unsichtbaren Anschlag mit Öffnungswinkel 180°

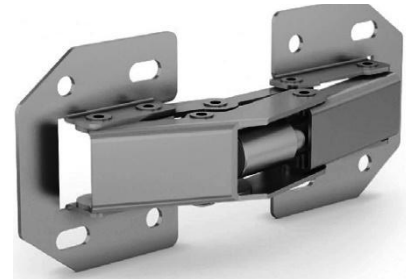
Artikel Nr.			Abmessungen in mm						
Serie	Ausführung	Werkstoff	A	B	C	D	E	F	S
		satiniert Edelstahl 1.4301							
6069	.14	.30	50	19	38	14	18.2	11	2.7



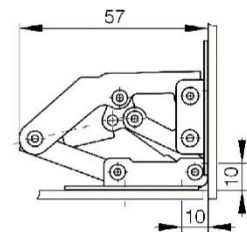
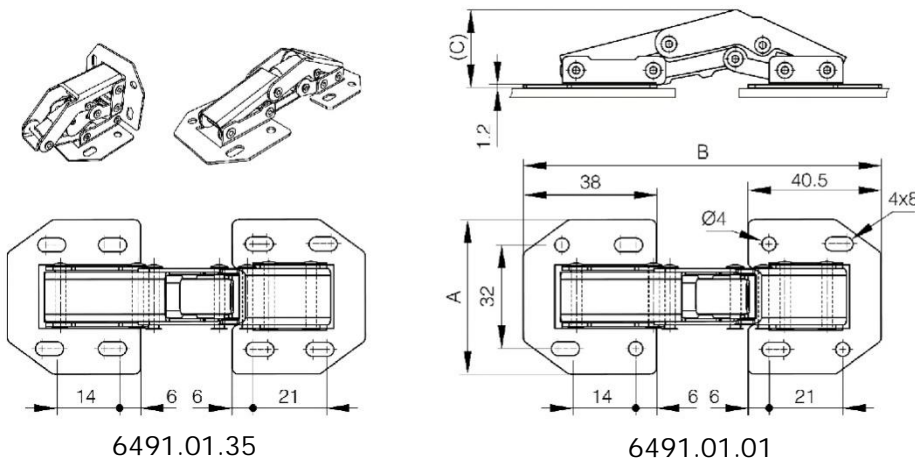
Scharniere für den verdeckten Einbau

Art.Nr. 6491

Scharniere für unsichtbaren Anschlag mit Öffnungswinkel 90°

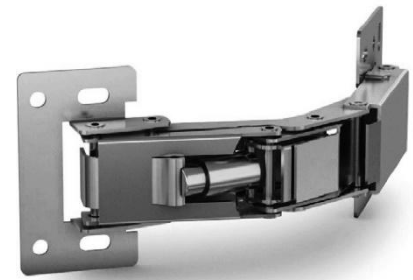


Artikel Nr.		Werkstoff		Abmessungen in mm		
Serie	Ausführung	vernickelt	unbehandelt	A	B	C
		Stahl	Edelstahl 1.4401			
6491	.01	.01	-	44	104,5	26
6491	.01	-	.35	44	104,5	26

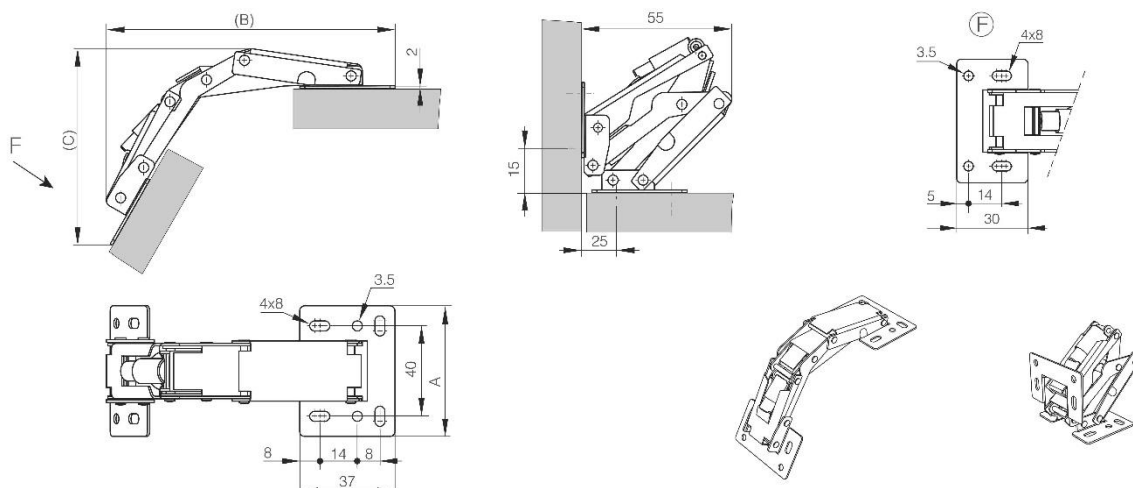


Art.Nr. 6492

Scharniere für unsichtbaren Anschlag mit Öffnungswinkel 150°



Artikel Nr.		Werkstoff		Abmessungen in mm		
Serie	Ausführung	vernickelt	unbehandelt	A	B	C
		Stahl	Edelstahl			
6492	.01	.01	.33	52	112	81



Scharniere für den verdeckten Einbau

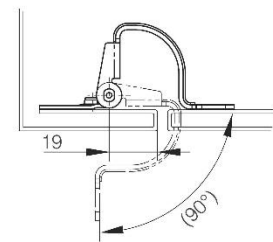
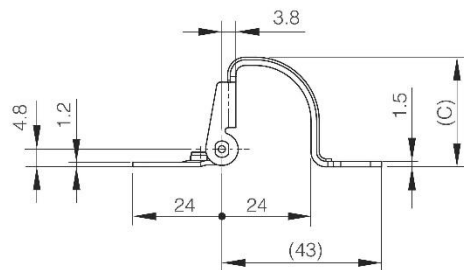
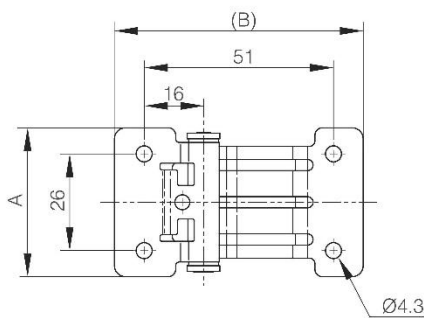
Art.Nr. 6493

Scharniere für unsichtbaren Anschlag mit konstantem Drehmoment

Das Drehmoment beträgt 0.7 N.m(-20%/ +40%)



Artikel Nr.			Abmessungen in mm		
Serie	Ausführung	Werkstoff	A	B	C
		poliert Edelstahl			
6493	.01	.33	40	67	29.5



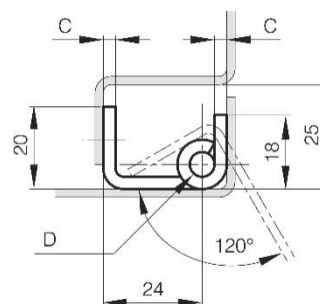
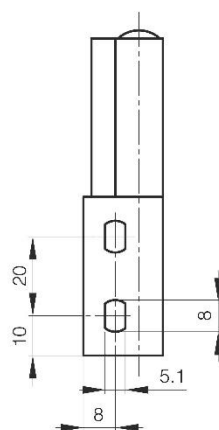
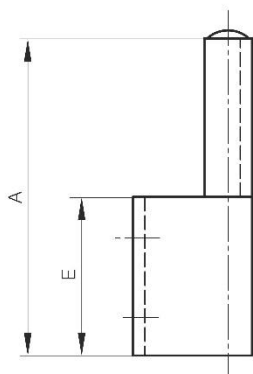
Art.Nr.:6127

Scharnier für unsichtbaren Anschlag mit Öffnungswinkel 120°
mit ausziehbarem Stift

Scharnier kann links oder rechts eingebaut werden



Artikel Nr.				Abmessungen in mm			
Serie	Ausführung	Werkstoff		A	C	D	E
		unbehandelt	unbehandelt				
		Stahl	Edelstahl				
6127	.01	.00	.30	80	3	6	40

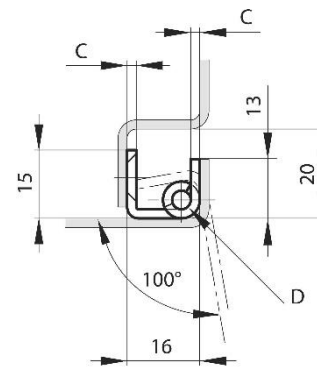
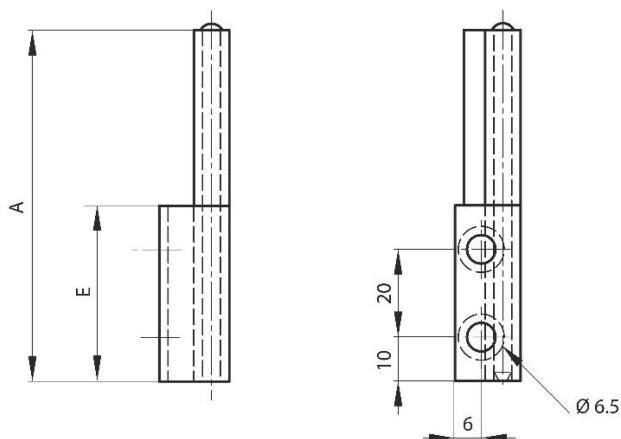


Scharniere für den verdeckten Einbau

Art.Nr.:6127

Scharnier für unsichtbaren Anschlag mit Öffnungswinkel 100°
mit ausziehbarem Stift
Scharnier kann links oder rechts eingebaut werden

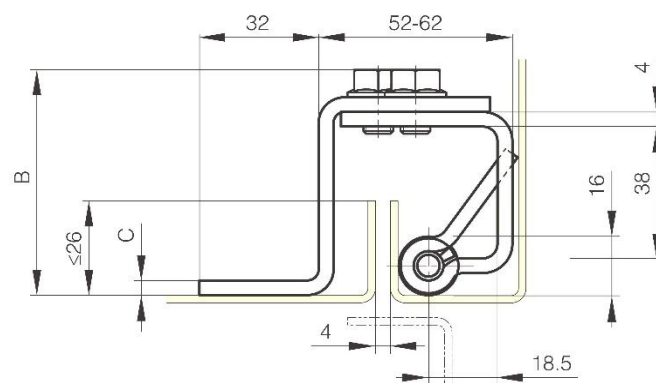
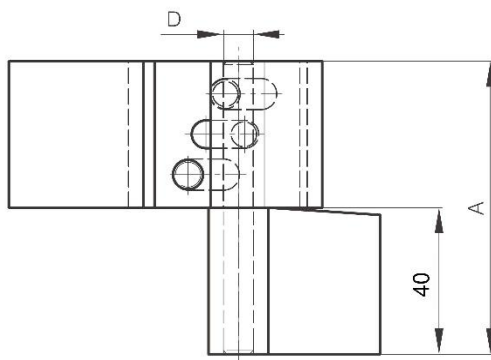
Artikel Nr.				Abmessungen in mm			
Serie	Ausführung	Werkstoff		A	C	D	E
		unbehandelt	unbehandelt				
		Stahl	Edelstahl				
6127	.02	.00	.30	80	2	4	40



Art.Nr.:6128

Scharnier für unsichtbaren Anschlag mit Öffnungswinkel 90°
mit ausziehbarem Stift
Scharnier kann links oder rechts eingebaut werden

Artikel Nr.				Abmessungen in mm			
Serie	Ausführung	Werkstoff		A	B	C	D
		unbehandelt	unbehandelt				
		Stahl	Edelstahl				
6128	.01	.00	.30	80	62	4	8



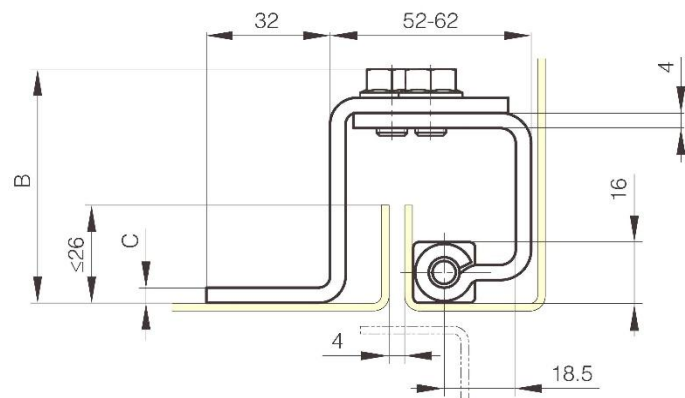
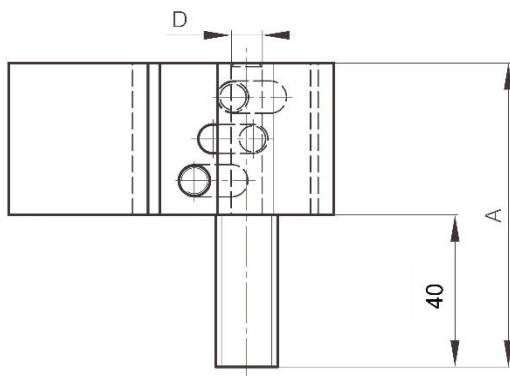
Scharniere für den verdeckten Einbau

Art.Nr.:6128

Scharnier für unsichtbaren Anschlag mit Öffnungswinkel 90°
mit ausziehbarem Stift
Scharnier kann links oder rechts eingebaut werden



Artikel Nr.				Abmessungen in mm			
Serie	Ausführung	Werkstoff		A	B	C	D
		unbehandelt	unbehandelt				
		Stahl	Edelstahl				
6128	.02	.00	.30	80	61	4	8

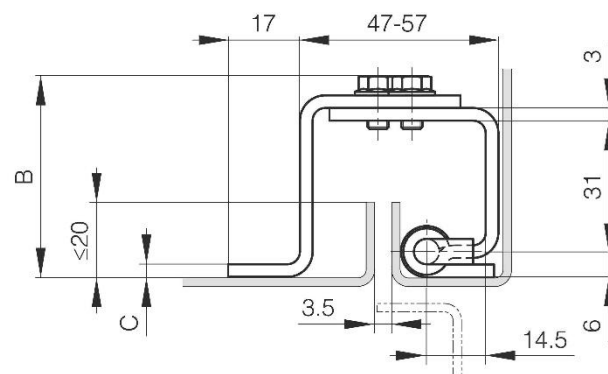
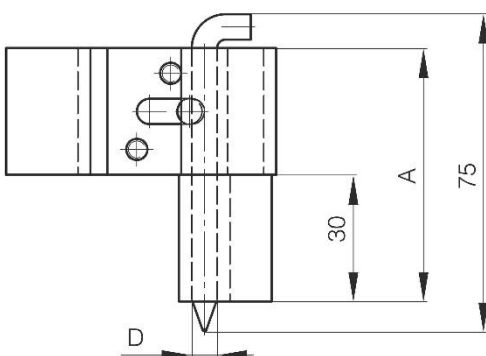


Art.Nr.:6128

Scharnier für unsichtbaren Anschlag mit Öffnungswinkel 90°
mit ausziehbarem Stift
Scharnier kann links oder rechts eingebaut werden



Artikel Nr.				Abmessungen in mm			
Serie	Ausführung	Werkstoff		A	B	C	D
		unbehandelt	unbehandelt				
		Stahl	Edelstahl				
6128	.03	.00	.30	60	48	3	6



Scharniere für den verdeckten Einbau

Art.Nr.:6103

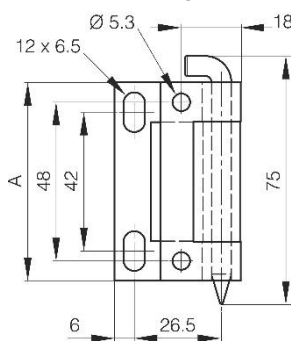
Scharnier für unsichtbaren Anschlag mit Öffnungswinkel 120°
mit ausziehbarem Stift

Bei der Version aus verzinktem Stahl: gerade Seite aus unbehandeltem Stahl

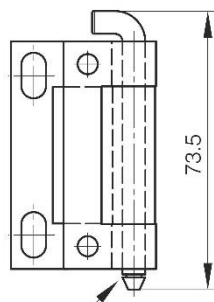


Artikel Nr.				Abmessungen in mm		
Serie	Ausführung	Werkstoff		A	C	D
		verzinkt Stahl	unbehandelt Edelstahl			
6103	.01	.04	.30	60	2,5	6
6103	.02	.04	.30	60	2,5	6
6103	.03	.04	.30	60	2,5	6

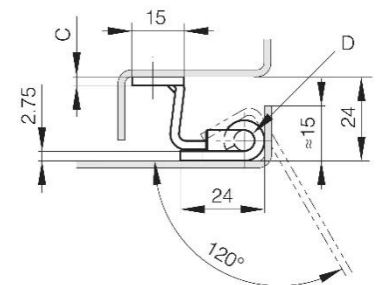
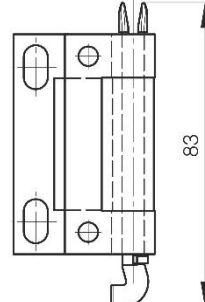
Ausführung: .01



Ausführung: .02
Stift mit Nut



Ausführung: .03
POM Stift



Art.Nr.:6104

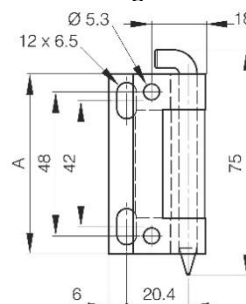
Scharnier für unsichtbaren Anschlag mit Öffnungswinkel 120°
mit ausziehbarem Stift

Bei der Version aus verzinktem Stahl: gerade Seite aus unbehandeltem Stahl

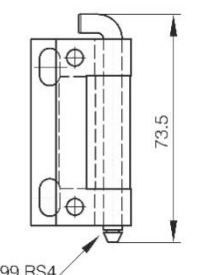


Artikel Nr.				Abmessungen in mm		
Serie	Ausführung	Werkstoff		A	C	D
		verzinkt Stahl	unbehandelt Edelstahl			
6104	.01	.04	.30	60	2,5	6
6104	.02	.04	.30	60	2,5	6
6104	.03	.04	.30	60	2,5	6

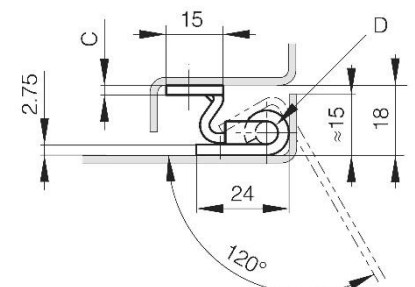
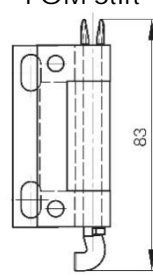
Ausführung: .01



Ausführung: .02
Stift mit Nut



Ausführung: .03
POM Stift



Scharniere für den verdeckten Einbau

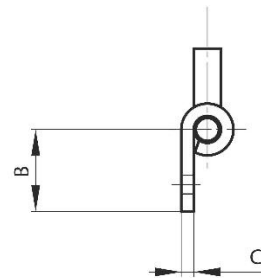
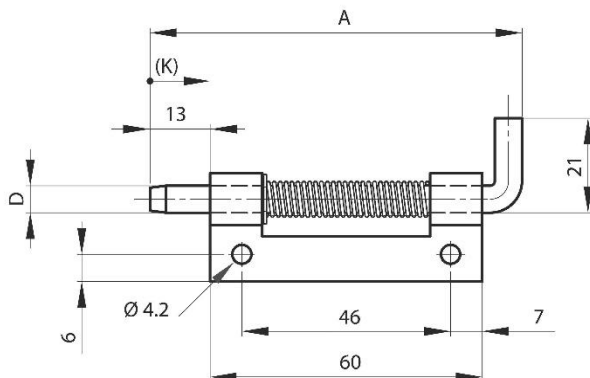
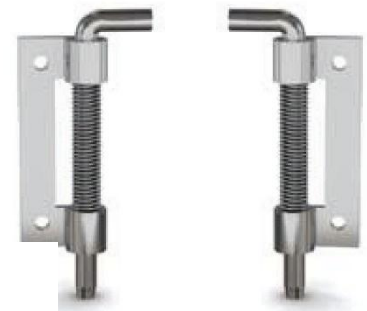
Art.Nr.:6100

Scharniere mit federgespanntem Stift
zur Montage/Demontage von Türen und Klappen

Ausführung:
links

Ausführung:
rechts

Serie	Ausführung		Artikel Nr.			Abmessungen in mm				
	rechts	links	Werkstoff			A	B	C	D	K
			unbehandelt Stahl	verzinkt Stahl	unbehandelt Edelstahl					
6100	.01	.02	-	.04	-	82	18,2	2,8	6	12
6100	.04	.03	.00	-	-	82	18,2	2,8	6	12
6100	.05	.06	-	-	.30	82	18,2	2,8	6	12



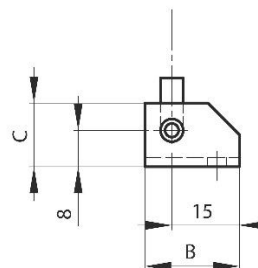
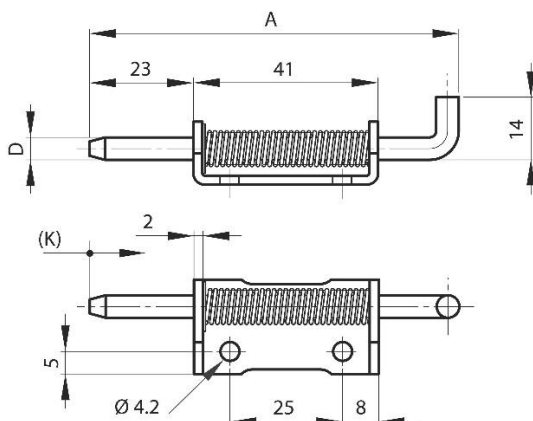
Art.Nr.:6102

Scharniere mit federgespanntem Stift
zur Montage/Demontage von Türen und Klappen

Ausführung:
links

Ausführung:
rechts

Serie	Ausführung		Artikel Nr.			Abmessungen in mm				
	rechts	links	Werkstoff			A	B	C	D	K
			unbehandelt Stahl	verzinkt Stahl	unbehandelt Edelstahl					
6102	.01	.02	.00	-	-	82	21	14	5	12
6102	.03	.04	-	.04	-	82	21	14	5	12
6102	.06	.05	-	-	.30	82	21	14	5	12



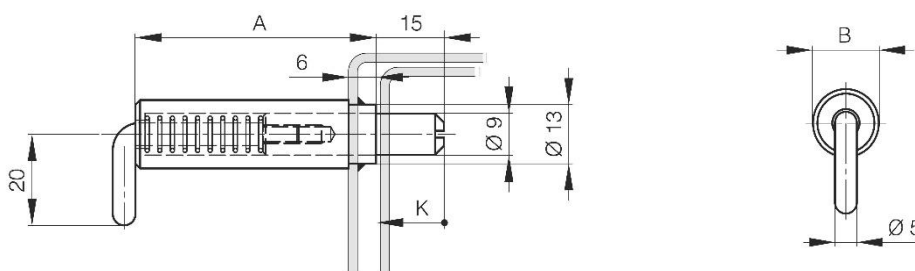
Scharniere für den verdeckten Einbau

Art.Nr.:6075

Scharniere mit federgespanntem Stift zur Montage/Demontage von Türen und Klappen



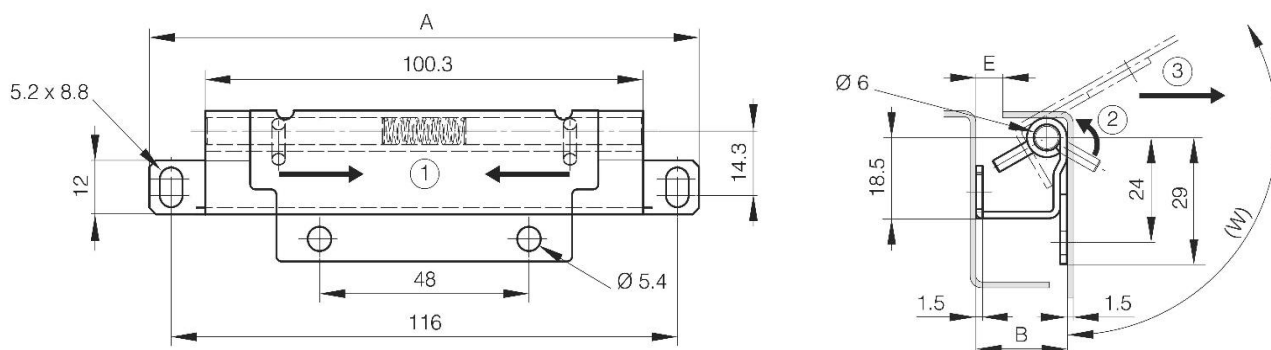
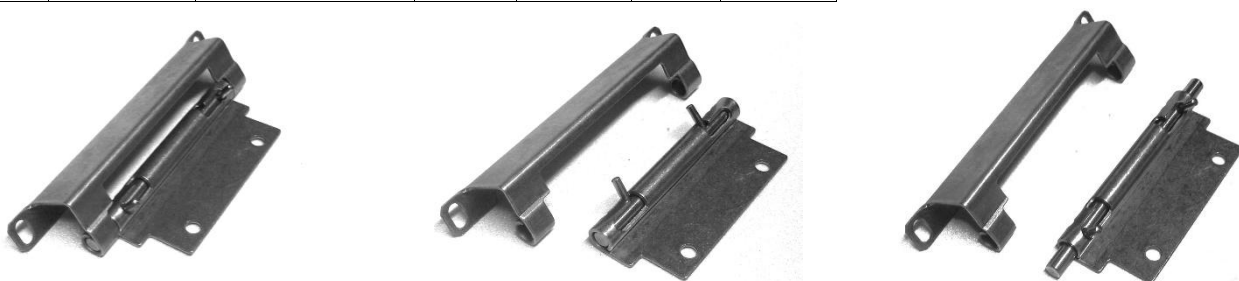
Artikel Nr.			Abmessungen in mm		
Serie	Ausführung	Werkstoff	A	B	K
		unbehandelt Stahl			
6075	.01	.00	53	15	15



Art.Nr.:6588

Scharnier zweiteilig für den unsichtbaren Anschlag mit federgespanntem Stift zur Montage/Demontage von Türen und Klappen

Artikel Nr.			Abmessungen in mm			
Serie	Ausführung	Werkstoff	A	B	E	W
		unbehandelt Edelstahl				
6588	.01	.30	126	17,5	3	122°
6588	.02	.30	126	20,5	4	117°
6588	.03	.30	126	23,5	4,5	112°



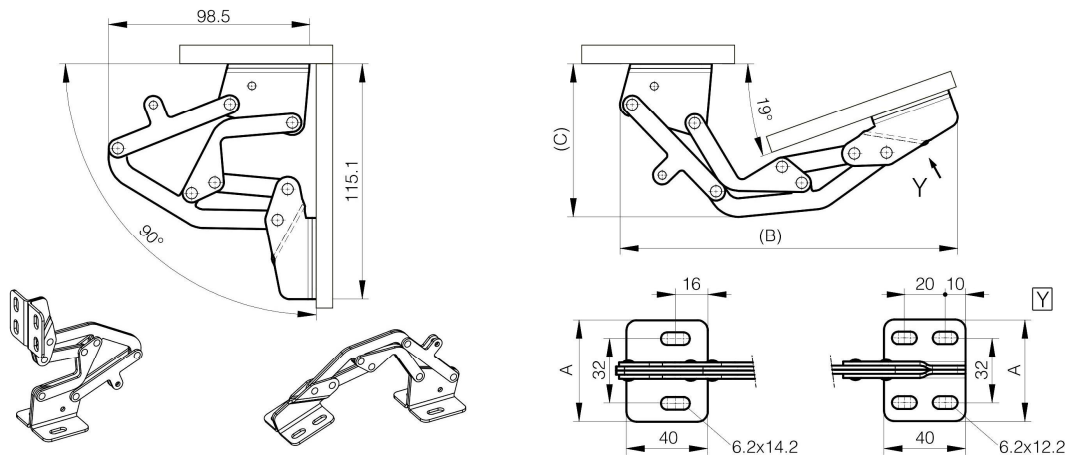
Scharniere für den verdeckten Einbau

Art.Nr.:6214

Nur für horizontale Anwendung.
Halteplatte aus Stahl.



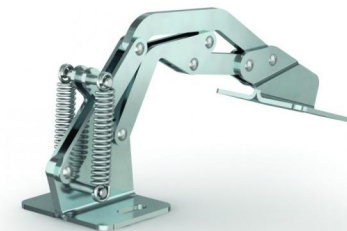
Artikel Nr.			Abmessungen in mm		
Serie	Ausführung	Werkstoff	A	B	C
		verzinkt Stahl			
6214	(Ohne Feder) .01	.04	50	166	74,7



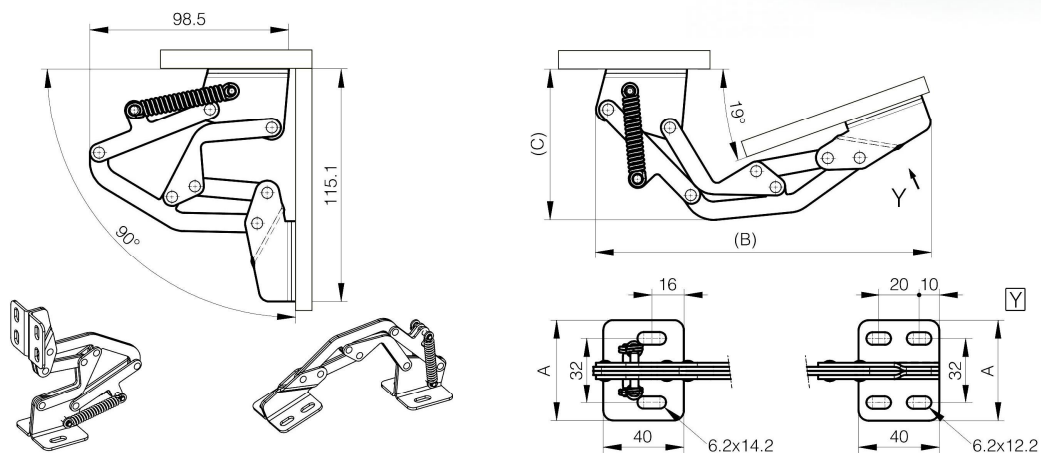
Art.Nr.:6214

Nur für horizontale Anwendung.
Halteplatte aus Stahl.

Drehmoment der Feder öffnend: 1 N.m / Scharnier
Drehmoment der Feder schließend: 3 N.m / Scharnier



Artikel Nr.			Abmessungen in mm		
Serie	Ausführung	Werkstoff	A	B	C
		verzinkt Stahl			
6214	(Mit Feder) .02	.04	50	166	74,7



Scharniere für den verdeckten Einbau



F-186



Management
System
ISO 14001:2015
www.tuv.com
ID: 9110824624

Phone:
Fax:
Email:
Homepage:

+49 (0) 231 / 725 790 -0
+49 (0) 231 / 725 790 -10
info@hokon-verschlusstechnik.de
www.hokon-verschlusstechnik.de